

**READ AND SAVE THESE INSTRUCTIONS**

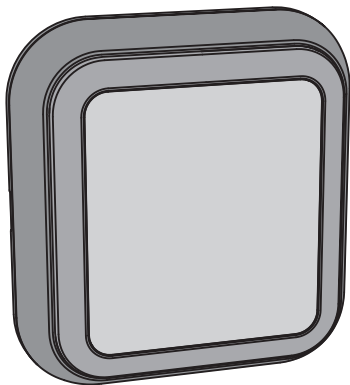
**À LIRE ET À CONSERVER EN LIEU SÛR**

**LEA Y CONSERVE ESTAS INSTRUCCIONES**

# **STANDARD CONTROLLER**

---

**TÉLÉCOMMANDE DE SÉRIE | CONTROLADOR ESTÁNDAR**



# READ AND SAVE THESE INSTRUCTIONS



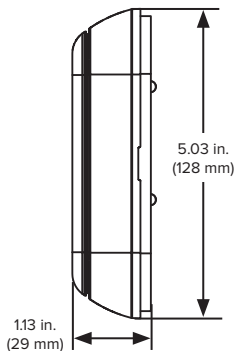
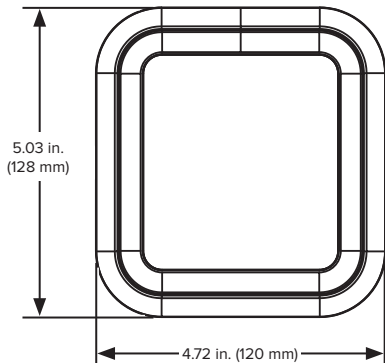
**WARNING:** Disconnect power to the installation locations before installing the fan and controller!

**WARNING:** Installation work and electrical wiring must be done by qualified person(s) in accordance with all applicable codes and standards, including fire-rated construction. Incorrect assembly can cause electric shock or damage the fan and the controller.

**CAUTION:** The following information is merely a guide for proper installation. The manufacturer cannot assume responsibility for the compliance or non-compliance to any code, national, local, or otherwise for the proper installation of these fan controllers, fans, or associated equipment.



Installation Guide  
07/14/2022  
Rev. F



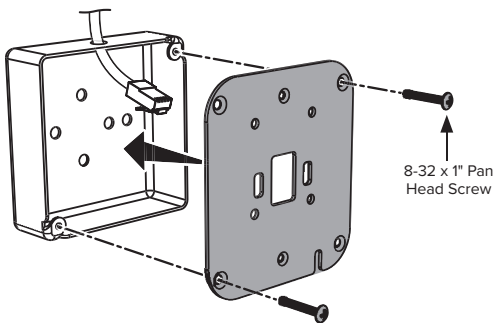
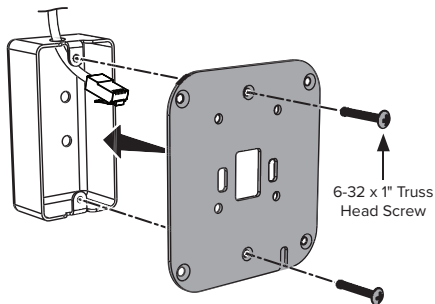
This device complies with Part 15 of the FCC Rules. Operation is subject to the following two conditions:  
(1) This device may not cause harmful interference, and (2) This device must accept any interference received, including interference that may cause undesirable operation.

## 1. Install fan and route cable to controller

Install the fan according to the fan installation guide. Make sure the CAT5 controller cable from the fan is routed to an outlet box at the controller installation location.

## 2. Install mounting plate

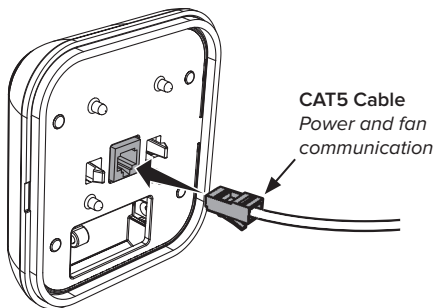
Attach the mounting plate to the outlet box with the provided hardware. Make sure to use the appropriate screw type for your outlet box. *Your outlet box and mounting hole configuration may differ from the illustrations.*



### 3. Wire controller

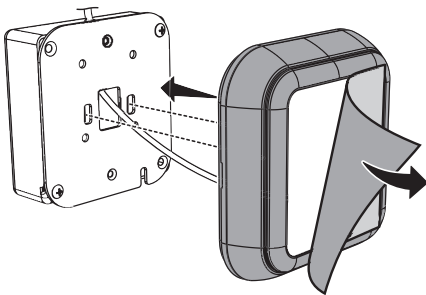
Insert the CAT5 cable from the fan into the jack on the back of the controller.

*For cable runs longer than 150 ft (45.7 m), use a 568B CAT5 cable.*



### 4. Mount controller

Snap the controller to the mounting bracket. Peel the protective plastic off of the screen.

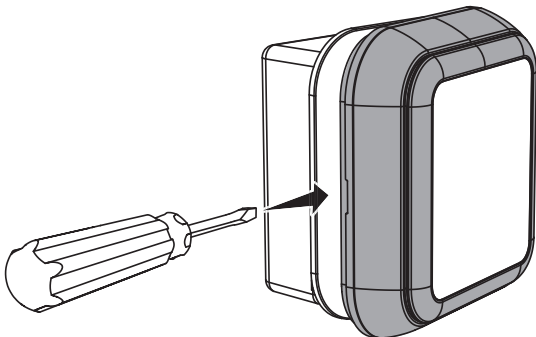


### 5. Apply power

Make sure fan installation is complete, and then apply power to the fan and controller. Use the controller to turn the fan on and adjust the speed.

## Removing the controller from the bracket

To remove the controller from the mounting bracket, insert a flat head screwdriver into the slot on either side of the bracket, and carefully tilt the controller out of the bracket.





**FRANÇAIS**

# À LIRE ET CONSERVER EN LIEU SÛR



**AVERTISSEMENT** : Avant d'installer le ventilateur et le dispositif de commande, coupez le courant au niveau de leurs sites de montage respectifs !

**AVERTISSEMENT** : L'installation et le câblage du ventilateur doivent être effectués par un ou plusieurs intervenants qualifiés, conformément aux codes et normes applicables, notamment pour les constructions résistantes au feu. Un mauvais montage peut entraîner un choc électrique ou endommager le ventilateur et le dispositif de commande.

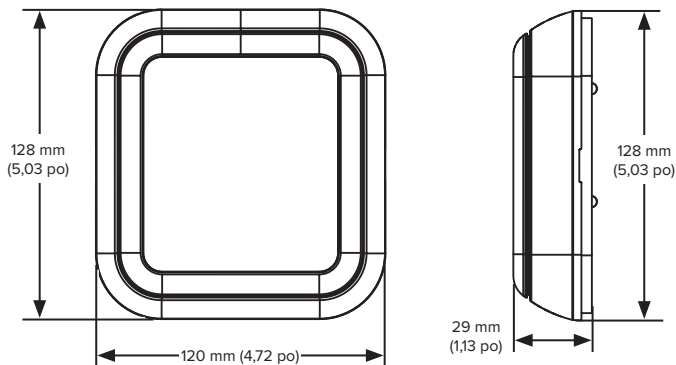
**ATTENTION** : Les informations fournies ci-après sont de simples recommandations d'installation. Le fabricant décline toute responsabilité quant au non-respect de la réglementation applicable au niveau local, national ou autre pour l'installation de ses dispositifs de commande, de ses ventilateurs ou du matériel associé.



Manuel d'installation

07/14/2022

Rev. F



Appareil conforme aux exigences de l'article 15 de la réglementation de la FCC (commission fédérale des communications, États-Unis). Utilisation soumise au respect des deux conditions suivantes : (1) l'appareil ne doit pas provoquer d'interférences dangereuses ; et (2) l'appareil doit accepter toutes les interférences reçues, y compris celles susceptibles d'altérer son fonctionnement.

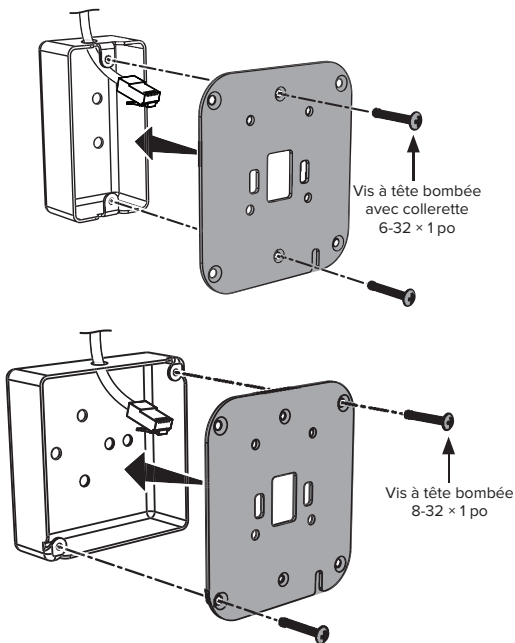


## 1. Installation du ventilateur et passage du câble jusqu'au dispositif de commande

Installez le ventilateur en suivant les instructions figurant dans le manuel d'installation correspondant. Vérifiez que le câble CAT5 a été tiré jusqu'à une boîte de dérivation située au niveau du site de montage du dispositif de commande, depuis le ventilateur.

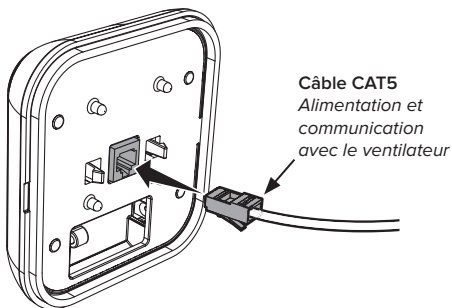
## 2. Montage de la plaque de fixation

Fixez la plaque de fixation à la boîte de dérivation à l'aide de la visserie fournie. Veillez à utiliser le type de vis adapté à votre boîte de dérivation. *Il se peut que votre boîte de dérivation ou la configuration des trous de fixation soient différente de celles illustrées.*



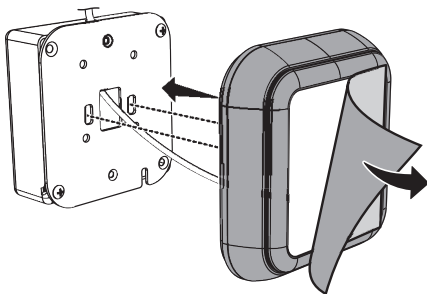
### 3. Connexion du dispositif de commande

Enfichez le câble CAT5 provenant du ventilateur dans la prise à l'arrière du dispositif de commande. *Pour les longueurs de câble supérieures à 45,7 m (150 pi), utilisez un câble CAT5 conforme à la norme 568B.*



### 4. Mise en place du dispositif de commande

Clipsez le dispositif de commande dans le support de fixation. Ôtez le film protecteur de l'écran.

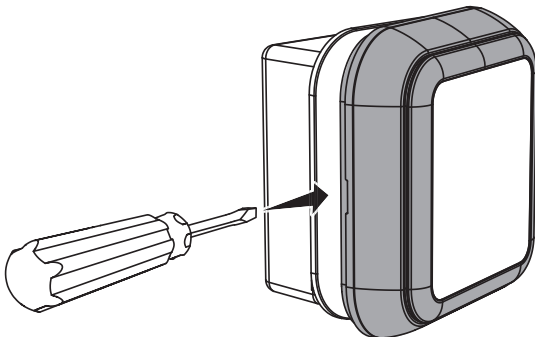


### 5. Mise sous tension

Après vous être assuré que l'installation du ventilateur est terminée, mettez le ventilateur et le dispositif de commande sous tension. Utilisez le dispositif de commande pour allumer le ventilateur et régler sa vitesse de rotation.

## Démontage du dispositif de commande

Pour extraire le dispositif de commande du support de fixation, introduisez un tournevis plat dans l'une des fentes latérales du support et inclinez délicatement le dispositif pour le déloger du support.





**ESPAÑOL**

# LEA Y CONSERVE ESTAS INSTRUCCIONES



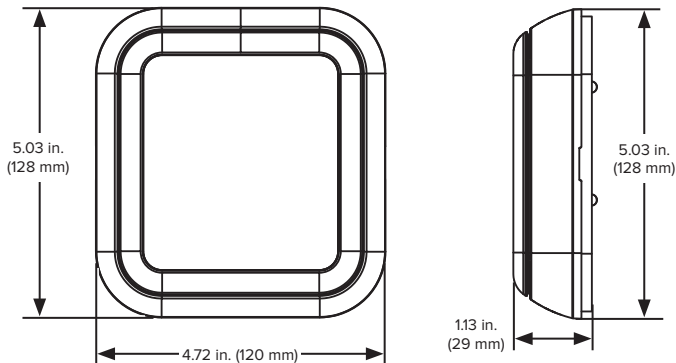
**ADVERTENCIA:** ¡Desconecte la alimentación eléctrica de los lugares donde instalará el ventilador y el controlador antes de comenzar el proceso!

**ADVERTENCIA:** Los trabajos de instalación y cableado eléctrico deben ser realizados por personal calificado de acuerdo con todos los códigos y normas aplicables, incluso aquellos para construcción con clasificación para resistencia al fuego. Una instalación incorrecta puede provocar descargas eléctricas o daños al ventilador y al controlador.

**PRECAUCIÓN:** La siguiente información es simplemente una guía para una correcta instalación. El fabricante no puede asumir responsabilidad alguna por el cumplimiento o incumplimiento de cualquier código nacional, local o de cualquier otro tipo para la correcta instalación de estos controladores, ventiladores o equipos relacionados.



Guía de instalación  
07/14/2022  
Rev. F



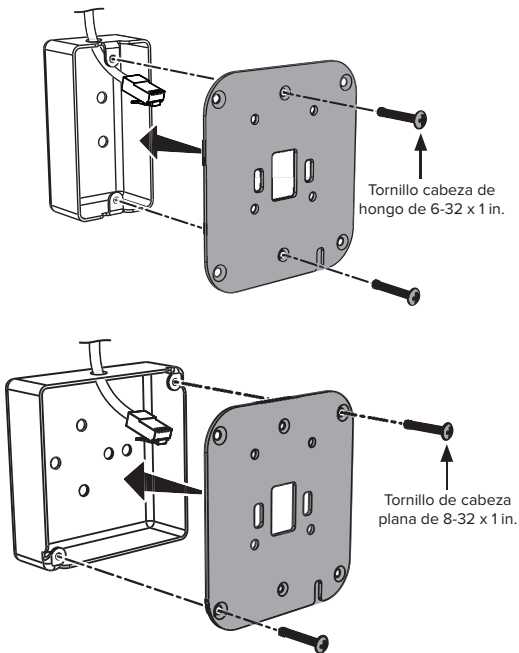
Este dispositivo cumple con la Parte 15 de las Reglas de la FCC. Su operación está sujeta a las siguientes dos condiciones: (1) este dispositivo no puede causar interferencias dañinas, y (2) este dispositivo debe aceptar cualquier interferencia recibida, incluidas las interferencias que puedan causar un funcionamiento no deseado.

## 1. Instalar el ventilador y llevar el cable hasta el controlador

Instale el ventilador de acuerdo con su guía de instalación. Asegúrese de que el cable CAT5 del controlador que sale del ventilador llegue a una caja de distribución eléctrica en el lugar de instalación del controlador.

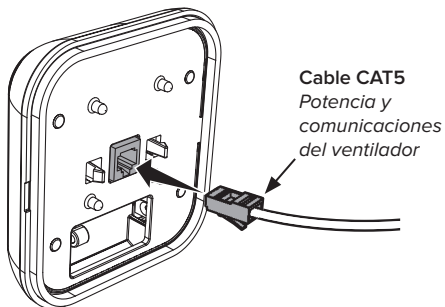
## 2. Instalar la placa de montaje

Asegure la placa de montaje a la caja de distribución con los accesorios provistos. Asegúrese de usar el tipo de tornillo apropiado para su caja. *La caja de distribución y la configuración de los agujeros de montaje pueden no ser iguales a las ilustradas.*



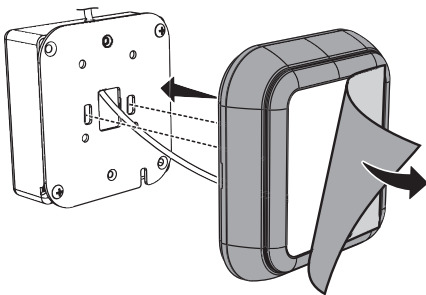
### 3. Cablear el controlador

Inserte el cable CAT5 del ventilador en el conector que se encuentra en la parte posterior del controlador. *Para distancias mayores a 150 ft (45.7 m), use un cable 568B CAT5.*



### 4. Instalar el controlador

Coloque el controlador en el soporte de montaje. Retire el plástico protector de la pantalla.



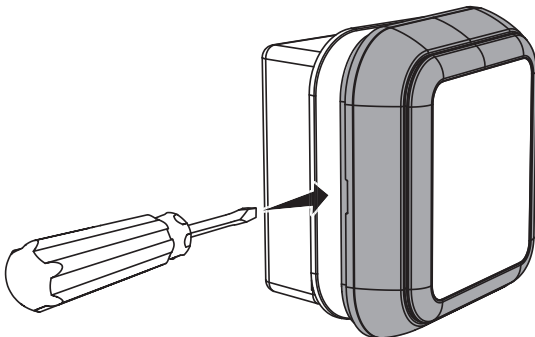
### 5. Suministrar energía

Asegúrese de que la instalación del ventilador esté completa y luego suministre energía al ventilador y al controlador. Use el controlador para encender el ventilador y regular la velocidad.



## Para retirar el controlador del soporte

Para retirar el controlador del soporte de montaje, inserte un destornillador de cabeza plana en la ranura a ambos lados del soporte e incline con cuidado el controlador hasta sacarlo.









CTL-INST-272-MUL-01

REV. F 07/14/2022

© 2019 DELTA T LLC ALL RIGHTS RESERVED.