

Haiku Light Kit | Kit D'éclairage Haiku | Luz Haiku

# INSTALLATION GUIDE

**READ AND SAVE THESE INSTRUCTIONS  
À LIRE ET À CONSERVER EN LIEU SÛR  
LEA Y CONSERVE ESTAS INSTRUCCIONES**

ENGLISH

- ⚠** Disconnect power to the fan location before installing the fan and light kit!
- ⚠** If required by your local electrical code, a licensed electrician must install the fan and light kit.
- ⚠** Be careful not to damage the LEDs, the electronics on the light module, or the electronics on the bottom of the fan during installation.
- ⚠** Contact a licensed electrician if you are uncomfortable performing electrical work or if your local electrical code requires professional installation!

FRANÇAIS

- ⚠** Coupez l'alimentation du ventilateur avant de procéder à l'installation du ventilateur et du kit d'éclairage !
- ⚠** Les normes de sécurité électrique en vigueur peuvent exiger que l'installation du ventilateur et du kit d'éclairage soit effectuée par un électricien agréé.
- ⚠** Lors de l'installation, veillez à ne pas endommager les DEL ni les composants électroniques situés dans le module d'éclairage et dans la partie inférieure du ventilateur.
- ⚠** Contactez un électricien agréé si vous ne vous sentez pas capable d'intervenir sur des circuits électriques ! ou si les normes de sécurité électrique en vigueur exigent que l'installation soit effectuée par un professionnel !

ESPAÑOL

- ⚠** ¡Desconecte la alimentación eléctrica antes de instalar el ventilador y la luz!
- ⚠** Si su código eléctrico local así lo requiere, el ventilador y la luz deben ser instalados por un electricista registrado.
- ⚠** Al realizar la instalación, tenga cuidado de no dañar los LED, los componentes electrónicos del módulo de luz o los componentes electrónicos que se encuentran en la parte inferior del ventilador.
- ⚠** La instalación requiere conocimientos básicos de electricidad. Si no se siente cómodo realizando trabajos eléctricos o si el código eléctrico local exige una instalación profesional, ¡llame a un electricista registrado!

## Before You Start

### ☑ Turn Off Power at Breaker!

Contact a licensed electrician if you are uncomfortable performing electrical work. A licensed electrician must install the fan if required by local code.

### ☑ Prepare Fan Site

**Install Airfoils:** Attach the airfoils to the fan as shown in the fan's installation guide.

**Remove Lower Cover Trim (if fan is hanging):** Remove the lower cover trim by carefully twisting it counterclockwise.

### ☑ Parts and Hardware

- (4) #6 x 1/2" Screws
- White Lens and Trim
- Smokey Lens
- Light Module

### ☑ Tools Needed

- Ladder
- Phillips screwdriver

## Avant de commencer

### ☑ Coupez l'alimentation électrique

Contactez un électricien professionnel si vous ne vous sentez pas à l'aise avec les travaux électriques. La réglementation locale peut exiger que le ventilateur soit installé par un professionnel.

### ☑ Préparation du site de montage

**Montez les pales:** Fixez les pales au moyeu du ventilateur, comme expliqué dans le manuel d'installation du ventilateur.

**Démontez l'enjoliveur du cache inférieur (si le ventilateur est accroché):** Démontez l'enjoliveur du cache inférieur en le faisant délicatement pivoter dans le sens inverse des aiguilles d'une montre.

### ☑ Composants et visserie

- (4) Vis n° 6 x 1/2 po
- Lentille blanc + enjoliveur
- Lentille fumée\*
- Module d'éclairage

### ☑ Outils nécessaires

- Échelle
- Tournevis cruciforme Phillips

## Antes de comenzar

### ☑ Desconecte la alimentación

¡Llame a un electricista registrado! Si el código local así lo exige, el ventilador debe ser instalado por un electricista registrado.

### ☑ Preparar el lugar de instalación del ventilador

**Asegure las aspas aerodinámicas:** Asegure las aspas aerodinámicas al ventilador como se indica en la guía de instalación del ventilador.

**Remove Lower Cover Trim (if fan is hanging):** Remove the lower cover trim by carefully twisting it counterclockwise.

### ☑ Piezas y accesorios

- (4) #6 x 1/2" Screws
- Lente blanco y borde
- Lente esmerilado
- Módulo de luz

### ☑ Herramientas necesarias

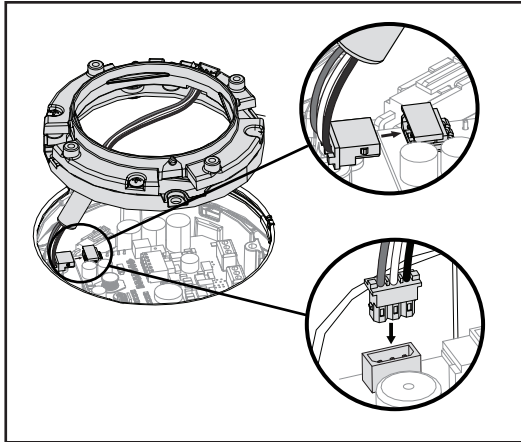
- Escalera
- Destornillador Phillips

## 2 Install the Mounting Bracket

**Haiku Outdoor: Use in covered outdoor spaces only!**

Attach the mounting bracket to the fan with four (4) #6 x 3/8" screws. Curl the mounting bracket wires against the inside wall of the bracket to ensure they will not be visible after the light module is installed.

**SKIP THIS STEP IF INSTALLING A HAIKU INDOOR FAN WITH SENSEME TECHNOLOGY.**



## 2 Installation du support de fixation

**Haiku extérieur : Utilisation en extérieur couvert seulement !**

Fixez le support de fixation au ventilateur à l'aide de quatre (4) vis no 6 x 3/8 po. Plaquez les fils du support de fixation contre la paroi interne du support de telle sorte qu'ils ne soient pas visibles une fois le kit d'éclairage installé.

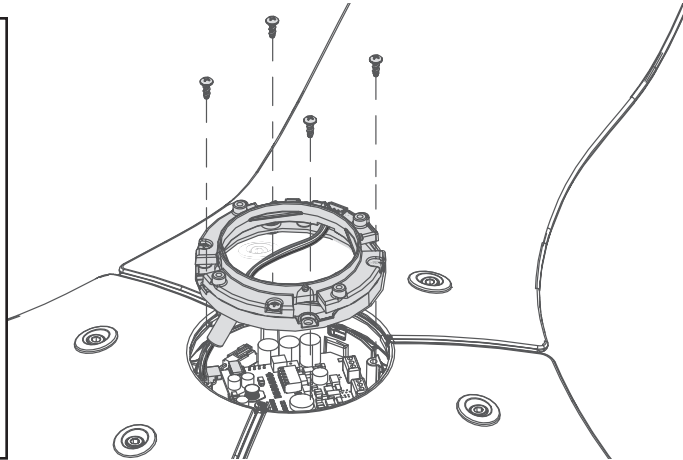
**SAUTEZ CETTE ÉTAPE SI VOUS INSTALLEZ UN VENTILATEUR D'INTÉRIEUR HAIKU AVEC LA TECHNOLOGIE SENSEME.**

## 2 Instalar el soporte de montaje

**Haiku para exteriores: ¡Apto solo para uso en exteriores cubiertos!**

Asegure el soporte de montaje al ventilador con cuatro (4) tornillos #6 x 3/8 in. Acomode los cables del soporte de montaje contra la pared interior del soporte para asegurar que no queden visibles después de instalar el módulo de luz.

**OMITA ESTE PASO SI ESTÁ INSTALANDO UN VENTILADOR HAIKU PARA INTERIORES CON TECNOLOGÍA SENSEME.**

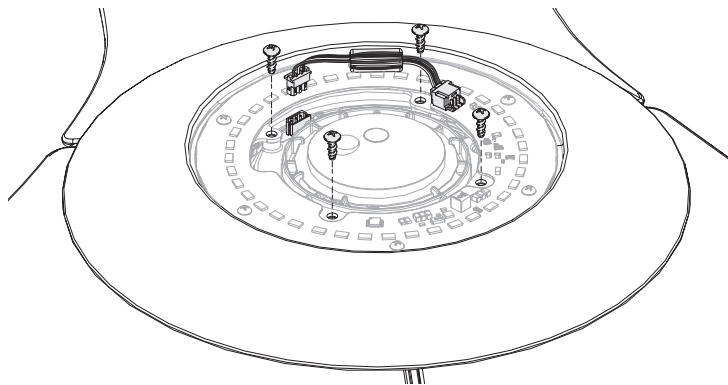


### 3 Install the Light Module

Align the four screw holes on the light module with the four holes on the fan hub. Make sure the wiring harness on the light module is aligned with the wiring receptacle on the fan circuit board. Secure the light module to the fan with the screws.

Plug the wiring harness into the wiring receptacle on the fan circuit board.

**Tuck the wires into the gap on the light module to ensure they will not be visible after installation.**



### 3 Installation du module d'éclairage

Alignez les quatre trous de vis du module d'éclairage sur ceux du moyeu du ventilateur. Vérifiez que le faisceau de fils du module d'éclairage et le connecteur de la carte électronique du ventilateur sont alignés. Fixez le module d'éclairage au ventilateur à l'aide des vis.

Connectez le faisceau de fils au connecteur situé sur la carte électronique du ventilateur.

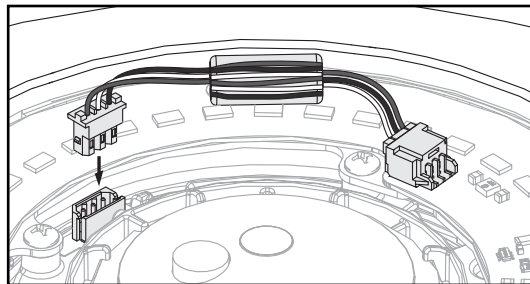
**Rentrez les fils dans l'espace prévu à cet effet sur le module d'éclairage, de telle sorte qu'ils ne soient pas visibles une fois l'installation terminée.**

### 3 Instalar el módulo de luz

Alinee los cuatro agujeros para tornillos del módulo de luz con los cuatro agujeros del cubo del ventilador. Verifique que el arnés de cableado del módulo de luz esté alineado con el conector de la placa de circuito del ventilador. Asegure el módulo de luz al ventilador usando los tornillos.

Enchufe el arnés del cableado en el conector de la placa de circuito del ventilador.

**Acomode los cables en la ranura del módulo de luz para asegurar que no queden a la vista después de la instalación.**

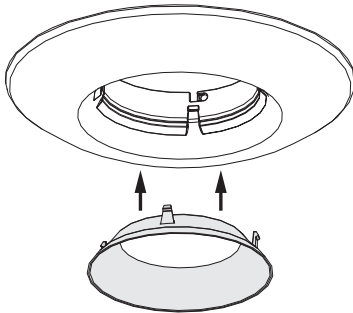


## 4 Install the Lens

Select a lens. For brighter lighting, install the white lens. For dimmer lighting, install the smoky lens.

If installing the smoky lens, align the four tabs on the lens trim with the four slots in the center of the smoky lens, and then snap the trim into place.

Align the four slots on the lens with the four small round tabs on the bottom of the fan hub. Turn the lens clockwise to lock it in place. Ensure the wires on the light module do not interfere with the lens installation.

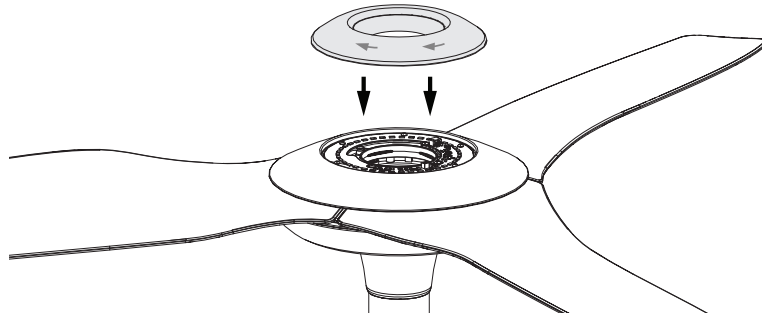


## 4 Mise en place de la lentille

Choisissez une lentille. Pour une luminosité maximale, choisissez la lentille blanche. Pour une luminosité atténuée, choisissez la lentille fumée.

Si vous choisissez d'installer la lentille fumée, alignez les quatre pattes de l'enjoliveur sur les quatre fentes situées au centre de la lentille fumée, puis clipsez l'enjoliveur.

Alignez les quatre fentes de la lentille sur les quatre petits ergots situés sur la partie inférieure du moyeu du ventilateur. Faites pivoter la lentille dans le sens des aiguilles d'une montre pour l'enclencher. Veillez à ce que les fils du module d'éclairage ne gênent pas l'installation de la lentille.



## 4 Instalar el lente

Seleccione un lente. Si desea una iluminación más intensa, instale el lente blanco. Si desea una iluminación más tenue, instale el lente esmerilado.

Si va a instalar el lente esmerilado, quite el borde del lente blanco. Alinee las cuatro lengüetas del borde del lente con las cuatro ranuras en el centro del lente esmerilado y luego presione el lente para colocarlo en su lugar.

Alinee las cuatro ranuras del lente con las cuatro pequeñas lengüetas redondas que se encuentran en la parte inferior del cubo del ventilador. Gire el lente en el sentido de las manecillas del reloj para asegurarlo. Verifique que los cables del módulo de luz no interfieran con la instalación del lente.



HKU-INST-111-MUL-01

