

QUICK INSTALLATION GUIDE



Manuel d'installation rapide | Guía de instalación rápida

Essence®

READ AND SAVE THESE INSTRUCTIONS
LIRE ET CONSERVER CES INSTRUCTIONS
LEA Y CONSERVE ESTAS INSTRUCCIONES



Operating Instructions and Maintenance:

Instructions d'utilisation et entretien :

Instrucciones de operación y mantenimiento:

bigassfans.com/support



Input Power and Required Breaker <i>Alimentation et calibre du disjoncteur Potencia de entrada y disyuntor requerido</i>	Full Load Amps <i>Intensité maximale Amperaje a plena carga</i>
110–125 V Ⓢ, 50/60 Hz, 1 Φ, 10 A	6.0 A
200–240 V Ⓢ, 50/60 Hz, 1 Φ, 10 A	3.6 A

1. UPPER MOUNT & EXTENSION TUBE

SYSTÈME DE FIXATION SUPÉRIEUR ET TIGE DE PROLONGATION
MONTURA SUPERIOR Y TUBO DE EXTENSIÓN

Refer to the instructions included for your mounting structure.

Reportez-vous aux instructions fournies pour votre structure de montage.

Consulte las instrucciones incluidas para su estructura de montaje.

2. FAN & SAFETY CABLE

VENTILATEUR ET ÉLINGUE DE SÉCURITÉ

VENTILADOR Y CABLE DE SEGURIDAD

If your fan order included guy wires, install them according to the instructions included with the guy wire kit.

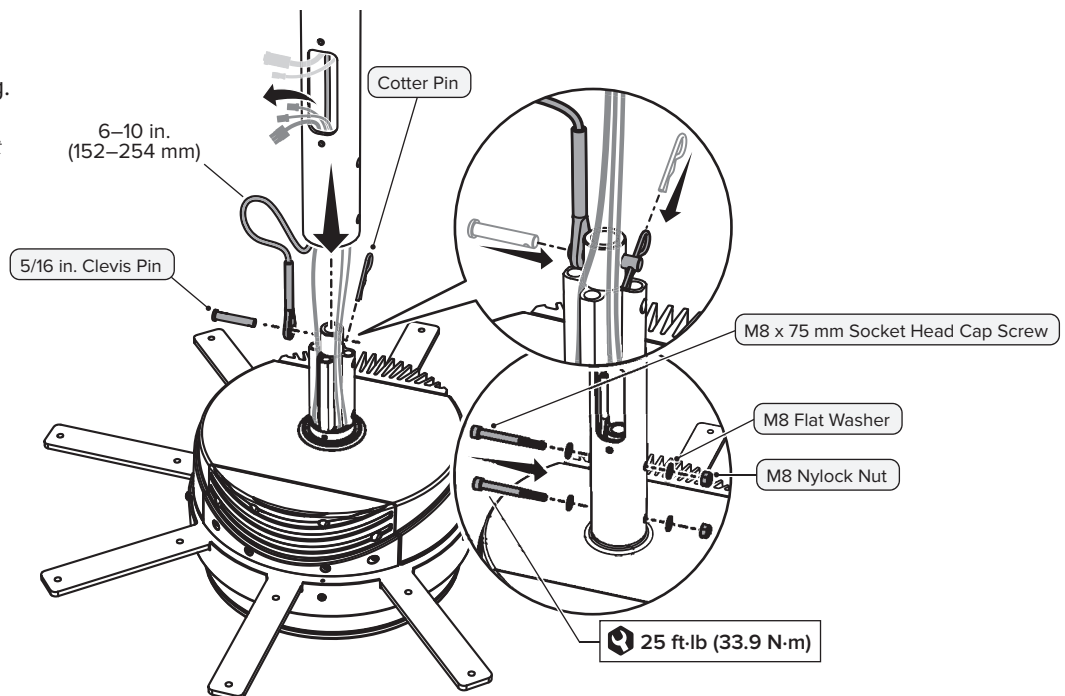
Si vous avez commandé les haubans, installez-les en suivant les instructions fournies avec le kit des haubans.

Si junto con su ventilador pidió los cables de sujeción, instáloselos de acuerdo con las instrucciones incluidas con el kit de los cables de sujeción.

Do not remove main fan unit from protective packaging prior to hanging.

Ne retirez pas le corps du ventilateur de son emballage tant que vous ne l'avez pas accroché.

No retire la unidad principal del ventilador de su embalaje protector antes de colgarla.

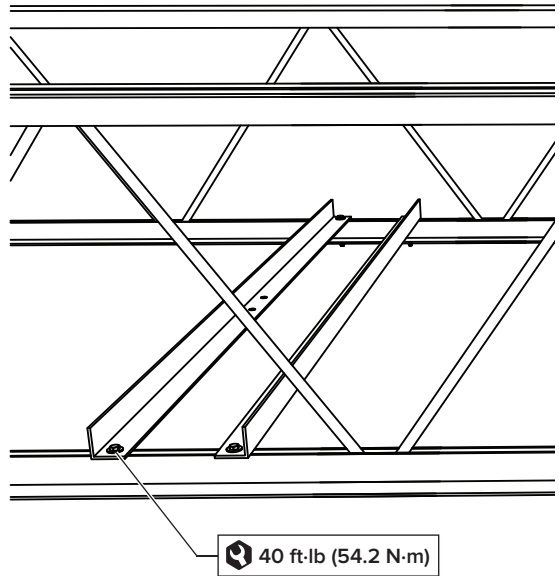
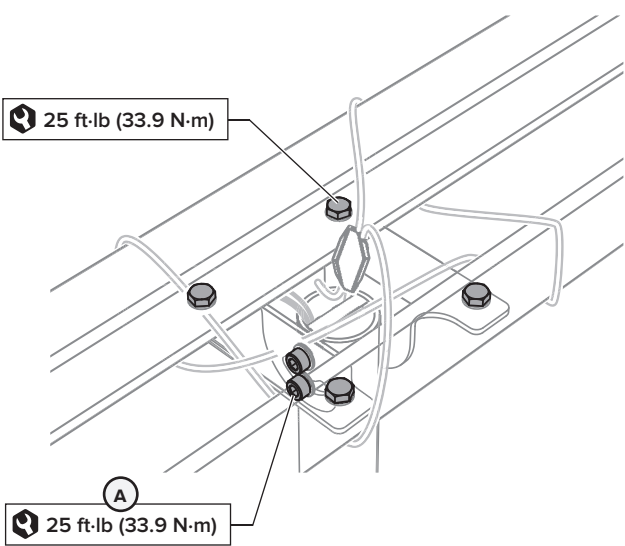


3. TIGHTEN HARDWARE *SERRAGE DE LA VISSERIE* | *AJUSTAR LOS ACCESORIOS*

Bar Joist Mounting

Montage sur poutrelles

Instalación en vigas de celosía



- A** Allow extension tube to hang freely and balance itself, and then tighten.

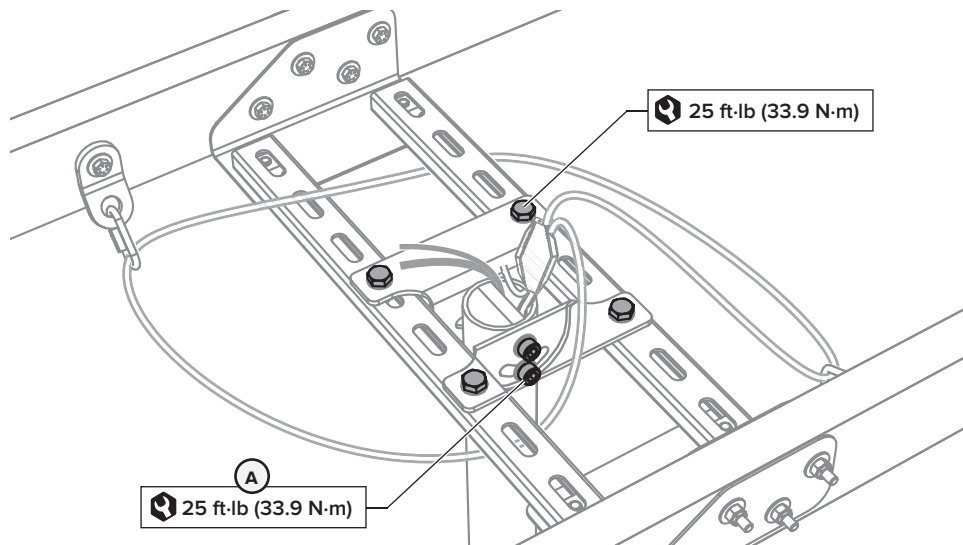
Laissez la tige de prolongation pendre librement et se stabiliser, puis serrez.

Permita que el tubo de extensión cuelgue libremente y se equilibre, luego ajuste.

Wood Frame Mounting

Montage sur charpente en bois

Instalación en marcos de madera



- A** Allow extension tube to hang freely and balance itself, and then tighten.

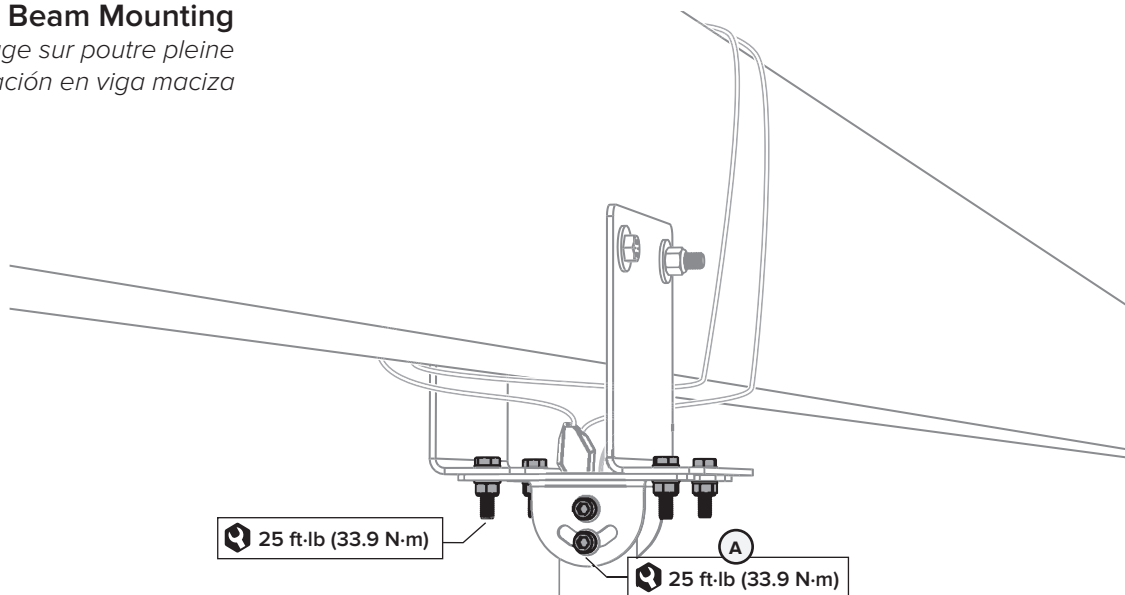
Laissez la tige de prolongation pendre librement et se stabiliser, puis serrez.

Permita que el tubo de extensión cuelgue libremente y se equilibre, luego ajuste.

Solid Beam Mounting

Montage sur poutre pleine

Instalación en viga maciza



A Allow extension tube to hang freely and balance itself, and then tighten.

Laissez la tige de prolongation pendre librement et se stabiliser, puis serrez.

Permita que el tubo de extensión cuelgue libremente y se equilibre, luego ajuste.

If installing the Essence LED Light (available in select regions only), install it according to the instructions included with the light. Contact Big Ass Fans for details.

Si vous installez l'éclairage à DEL sur Essence (disponible dans certaines régions uniquement), installez-le en suivant les instructions fournies avec l'éclairage. Contactez Big Ass Fans pour plus de détails.

Si va a instalar la luz LED en los ventiladores Essence (disponible solo en regiones seleccionadas), instálela de acuerdo con las instrucciones incluidas con la luz. Comunícate con Big Ass Fans para obtener más información.

4. WIRING HARNESSES & COVER PLATE

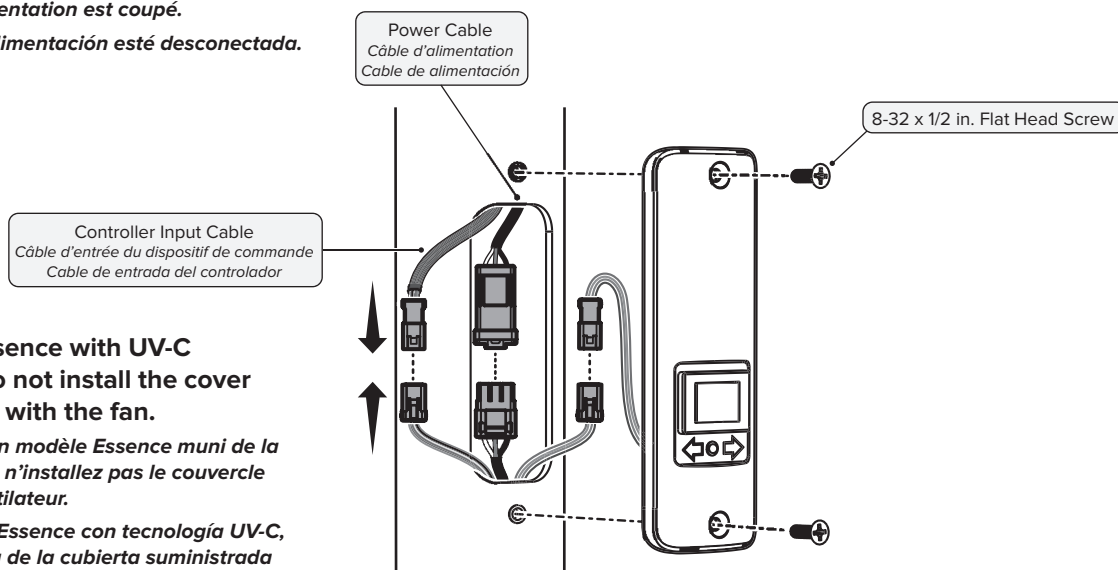
CONNECTEURS ET CACHE MULTIFONCTION

ARNESSES DE LOS CABLES Y CUBIERTA PROTECTORA

Make sure power is disconnected.

Vérifiez que l'alimentation est coupé.

Verifique que la alimentación esté desconectada.



If installing Essence with UV-C Technology, do not install the cover plate provided with the fan.

Si vous installez un modèle Essence muni de la technologie UV-C, n'installez pas le couvercle fourni avec le ventilateur.

Si va a instalar el Essence con tecnología UV-C, no instale la placa de la cubierta suministrada con el ventilador.

5. LOWER COVER CACHE INFÉRIEUR | CUBIERTA INFERIOR

Do not install lower cover if installing the LED light.

N'installez pas le cache inférieur si vous installez l'éclairage à DEL.

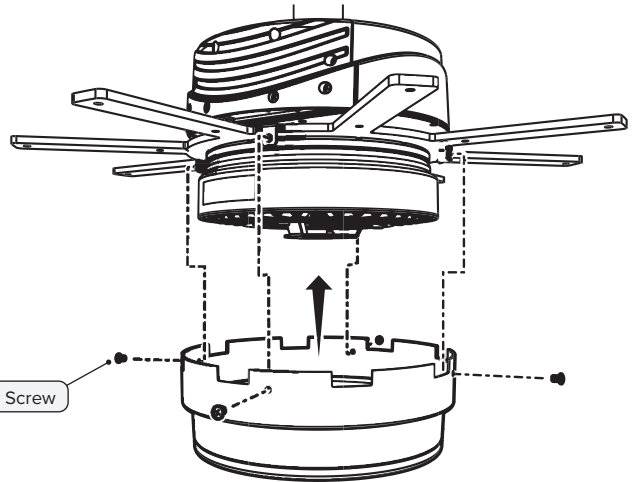
No instale la cubierta inferior si se instala la luz LED.

Remove protective cover sheet from bottom of main fan unit before installing lower cover.

Avant de mettre en place le cache inférieur, retirez le film de protection de la face inférieure du corps du ventilateur.

Antes de instalar la cubierta inferior, quite la lámina protectora de la base de la unidad principal del ventilador.

M4 x 8 mm Pan Head Screw



6. AIRFOILS PALES | ASPAS AERODINÁMICAS

If installing the LED light, install it before installing the airfoils.

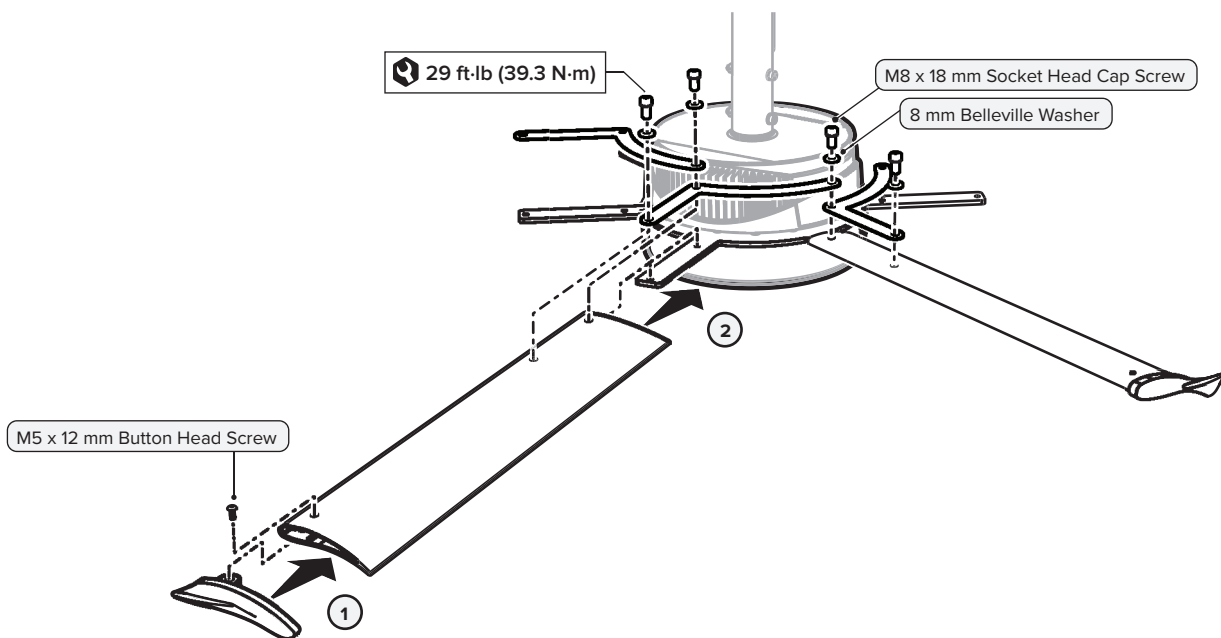
Si vous installez l'éclairage à DEL, installez-le avant d'installer les pales.

Si va a instalar la luz LED, instálela antes de instalar las aspas aerodinámicas.

Do not fully tighten bolts until all retainers are attached. Tighten outer bolts first.

Ne serrez pas complètement les boulons à fond tant que toutes les pièces de retenue ne sont pas en place. Serrez les boulons extérieurs en premier.

No ajuste totalmente los pernos hasta no haber colocado todos los fijadores. Ajuste los pernos externos primero.



Hole A should be positioned over top of hole B.

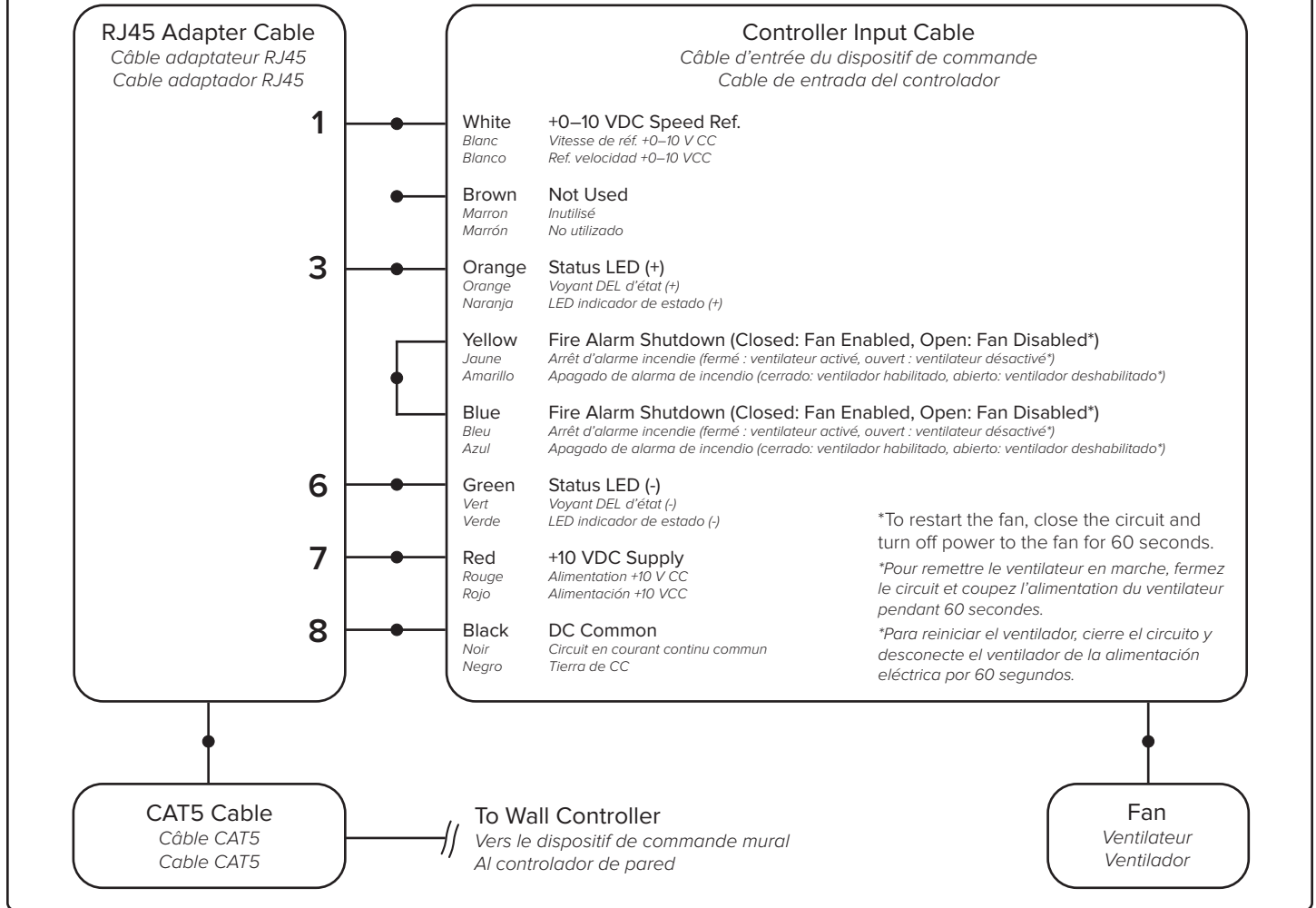
Le trou A doit se trouver au-dessus du trou B.

El orificio A debe estar ubicado sobre el orificio B.

7. WALL CONTROLLER WIRING

RACCORDEMENT DU DISPOSITIF DE COMMANDE MURAL
CABLEAR DEL CONTROLADOR DE PARED

Skip this step if installing Essence with UV-C Technology. Refer to the instructions provided with the UV-C light.
Ignorez cette étape si vous installez un modèle Essence muni de la technologie UV-C. Consultez les instructions fournies avec la lampe UV-C.
Omita este paso si va a instalar el Essence con Tecnología UV-C. Consulte las instrucciones proporcionadas con la luz UV-C.



8. FAN WIRING

RACCORDEMENT DU VENTILATEUR | CABLEAR DEL VENTILADOR

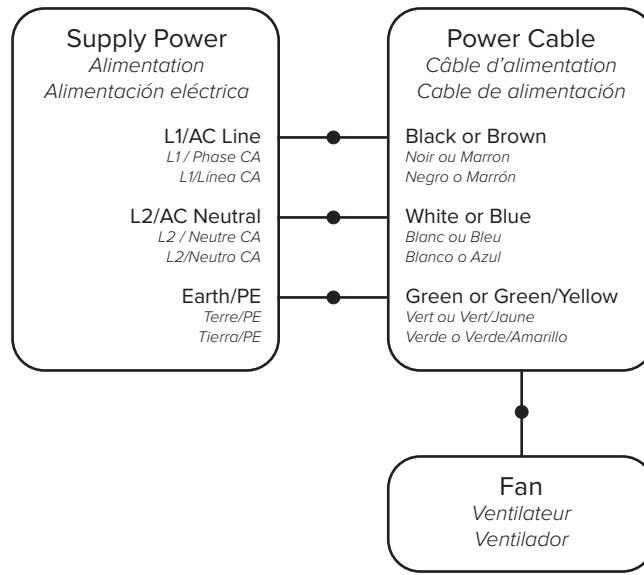
Wire Color Chart

Tableau des couleurs de câblage | Tabla de colores de los cables

	AC Line (L1) Ligne CA (L1) Línea CA (L1)	AC Line/Neutral (L2/N) Ligne CA/Neutre (L2/N) Línea CA/Neutro (L2/N)	Earth/PE Terre/PE Tierra/PE
North America 100–120 V System Amérique du Nord système de 100–120 V América del Norte sistema de 100–120 V	Black Noir Negro	White Blanc Blanco	Green or Bare Copper Vert ou cuivre nu Verde o cobre desnudo
North America 208–240 V System Amérique du Nord système de 208–240 V América del Norte sistema de 208–240 V	Black, Red, or Blue Noir, Rouge, ou Bleu Negro, Rojo, o Azul	Red, Blue, or Black Rouge, Bleu, ou Noir Rojo, Azul, o Negro	
Australia Australie Australia	Brown or Red Marron ou Rouge Marrón o Rojo	Black or Light Blue Noir ou Bleu Negro o Celeste	Green with Yellow Tracer Vert avec un traceur jaune Verde con línea amarilla
All Other Regions Toutes les autres régions Resto de las regiones	Brown Marron Marrón	Blue Bleu Azul	

Power

Alimentation | Alimentación



Online Wiring Diagrams:

Schémas de câblage en ligne :

Diagramas de cableado en línea:

bigassfans.com/support/essence

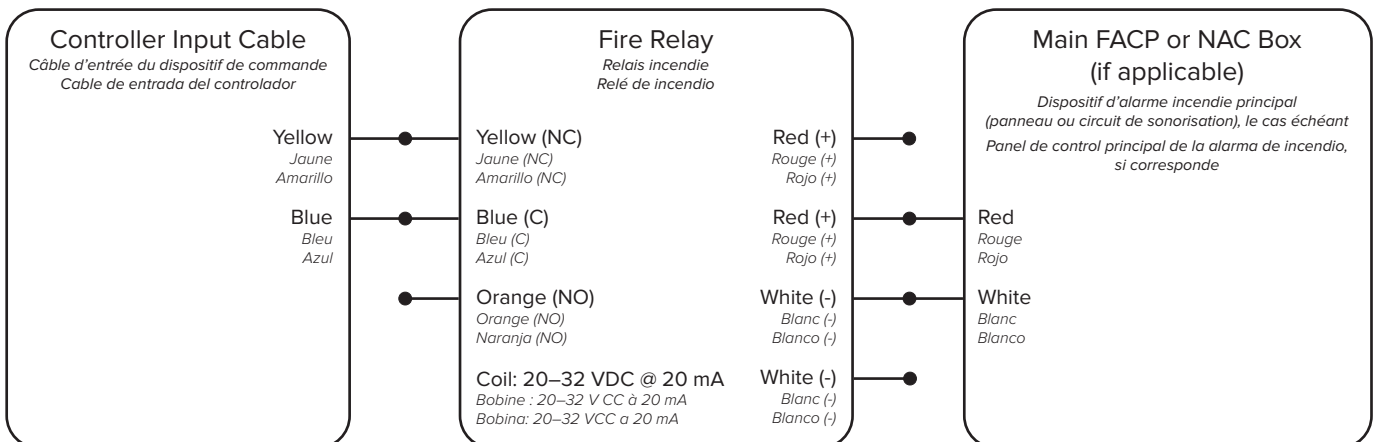
Fire Relay

Relais incendie | Relé de incendio

If installing Essence with UV-C Technology, do not connect fire relay wiring. Refer to the instructions provided with the UV-C light.

Si vous installez un modèle Essence muni de la technologie UV-C, ne branchez pas le câblage de relais d'incendie. Consultez les instructions fournies avec la lampe UV-C.

Si va a instalar el Essence con tecnología UV-C, no conecte el cableado del relé de incendios. Consulte las instrucciones proporcionadas con la luz UV-C.



In the configuration shown, fan operation is disabled when power is applied to the fire relay. To restart the fan and clear the fire fault, close the circuit and turn off power to the fan for 60 seconds.

Dans la configuration présentée, le fonctionnement du ventilateur est désactivé lorsque l'alimentation est appliquée au relais incendie. Pour remettre le ventilateur en marche et efface l'erreur d'incendie, fermez le circuit et coupez l'alimentation du ventilateur pendant 60 secondes.

En la configuración ilustrada, el funcionamiento del ventilador se desactiva cuando se aplica energía al relé de incendio. Para reiniciar el ventilador y resolver la falla de incendio, cierre el circuito y desconecte el ventilador de la alimentación eléctrica por 60 segundos.

9. WALL CONTROLLER *DISPOSITIF DE COMMANDE MURAL* | *CONTROLADOR DE PARED*

Make sure the CAT5 controller cable is routed from the junction box to the controller installation location. Refer to the instructions that came in the controller box for controller installation details.

Vérifiez que le câble CAT5 du dispositif de commande a été tiré jusqu'au site de montage du dispositif de commande depuis la boîte de dérivation. Pour savoir comment installer le dispositif de commande, reportez-vous aux instructions fournies.

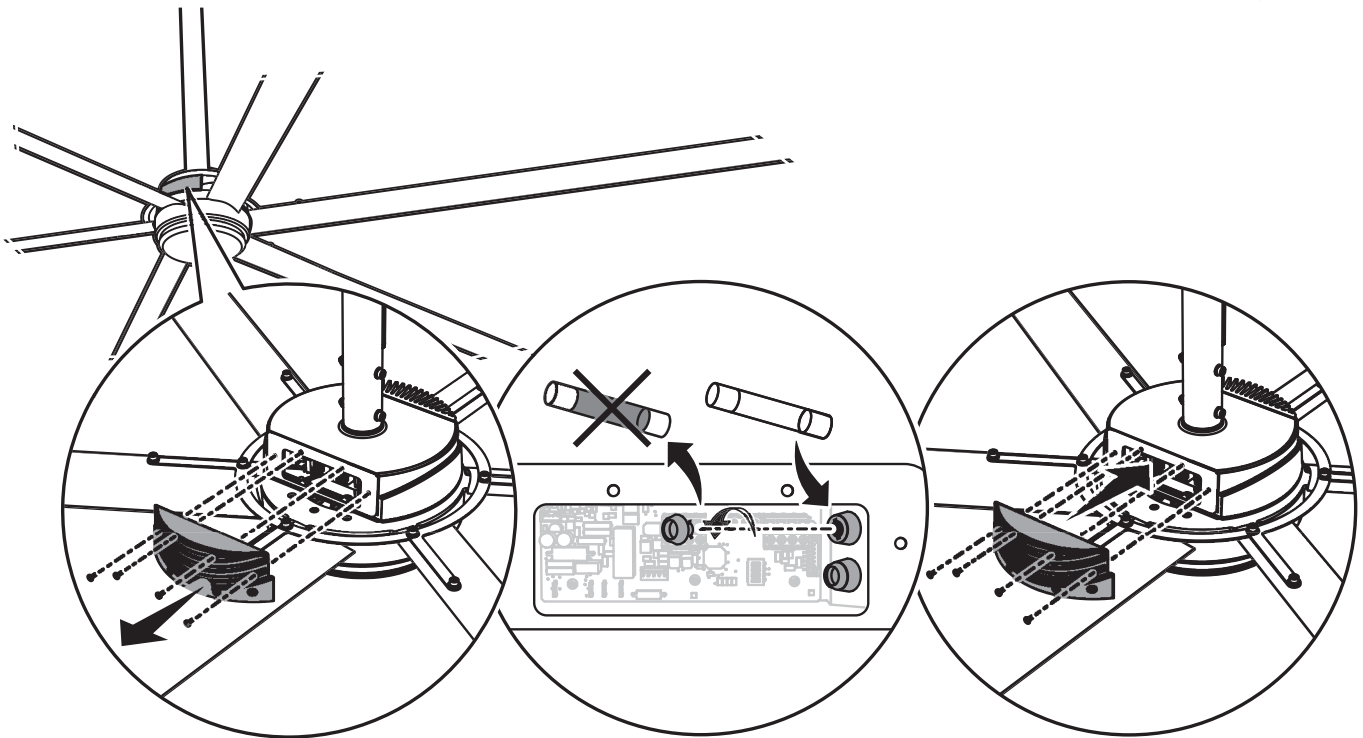
Asegúrese de que el cable CAT5 del controlador llegue de la caja de conexiones hasta el lugar de instalación del controlador. Los detalles de la instalación los encontrará en las instrucciones que vinieron en la caja del controlador.

REPLACING FUSES *REPLACEMENT DES FUSIBLES* | *CAMBIO DE FUSIBLES*

Suitable replacements

Rechange appropriés | Repuesto adecuados

*Bussman S505 Series, Littelfuse 215 Series,
Mersen Fuse GSF, Bel Fuse 5HT*





Conforms to UL 507: Electric Fans
Certified to CSA C22.2 No. 113: Fans & Ventilators

Suitable for use in wet locations when installed in a GFCI protected branch circuit.
Ce ventilateur peut être utilisé dans des pièces humides, à condition qu'il soit installé sur un circuit de dérivation protégé par un disjoncteur différentiel.
Apto para uso en lugares húmedos si se instala en un circuito secundario protegido con un interruptor diferencial.

Not suitable for salt air environments.
Ne convient pas aux environnements où l'air est salin. | No apto para ambientes con aire salobre.
Apto solo para uso industrial.

Suitable for use with solid-state speed control model 003820.
Peut être utilisé avec une commande de vitesse à état solide modèle 003820.
Apto para uso con el control de velocidad de estado sólido modelo 003820.

