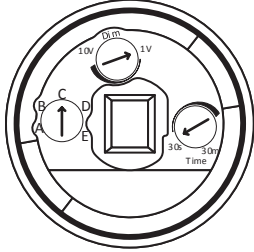


OCCUPANCY SENSOR

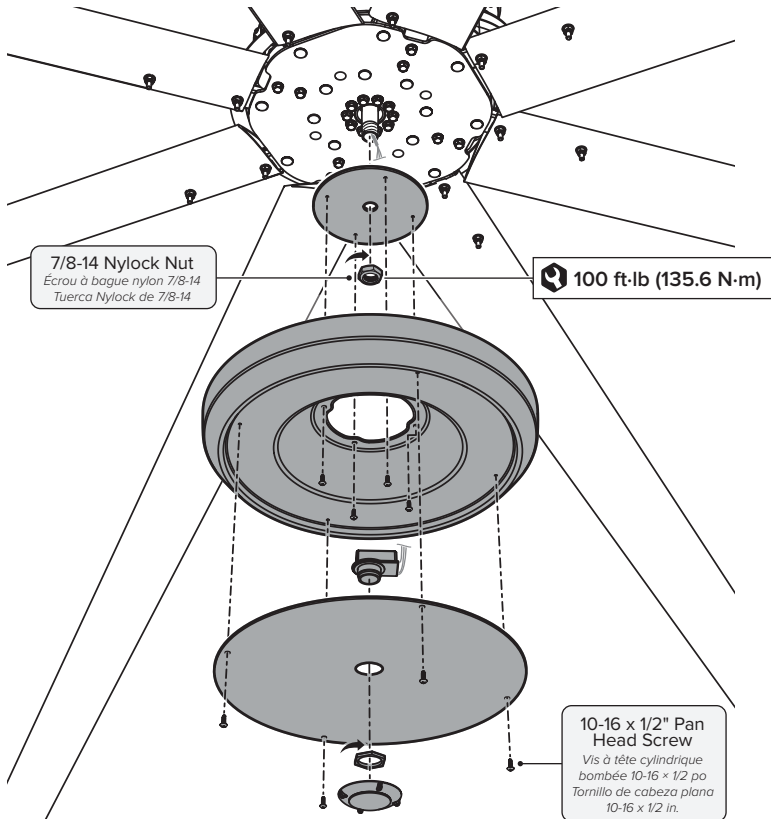
DÉTECTEUR DE PRÉSENCE | SENSOR DE OCUPACIÓN

1. Check settings and mount sensor

Vérifiez les paramètres et installez le détecteur | Revisar la configuración e instalar el sensor



Setting Paramètre Configuración	Set to Réglage Configurar como
Mode	C
Dim	1V
Time	30s



*Note: Discard hub cover included with fan.
Remarque : Jetez le cache-moyeu fourni avec le ventilateur.
Nota: Deseche la cubierta del cubo incluida con el ventilador.*

2a. Wire sensor to VFD (Powerfoil® X3.0)

Connectez le détecteur au VFD (Powerfoil X3.0) | Cables el sensor al VFD (Powerfoil X3.0)

- 1. Make sure drive is stopped.**
Vérifiez préalablement que le VFD est arrêté.
Verifique que el impulsor esté detenido.
- 2. Set VFD parameter 04.07 to "0" for no function.**
Réglez le paramètre 04.07 du VFD sur « 0 » (désactive).
Configure el parámetro 04.07 del VFD como "0" para no tener ninguna función.
- 3. Set I/O assertion level switch to PNP.**
Réglez le commutateur d'état logique d'E/S sur « PNP ».
Coloque el interruptor de nivel de aserción de E/S en posición PNP.
- 4. Remove plug from unused knockout in VFD and install provided cord grip.**
Défoncez un opercule inutilisé sur le VFD et installez-y le presse-étoupe fourni.
Retire el tapón de los orificios ciegos no utilizados en el VFD e instale el prensacables provisto.
- 5. Wire sensor to VFD according to appropriate diagram. Use Ø0.095–0.290 in. (Ø2–7 mm) cable. Fire relay wiring (if applicable) must be reconfigured to pull MI3 up to 24 V instead of pulling down to DCM.**
Connectez le détecteur au VFD conformément au schéma correspondant. Utilisez un câble de 2–7 mm (0,095–0,290 po) de diamètre. Le câblage du relais incendie (le cas échéant) doit être reconfiguré pour relever la borne MI3 à 24 V au lieu d'abaisser la borne DCM.
Cablee el sensor al VFD de acuerdo con el diagrama correspondiente. Utilice un cable de Ø 0,095–0,290 in. (Ø 2–7 mm). El cableado del relé de incendio (si corresponde) se debe reconfigurar para que suba MI3 a 24 V en lugar de bajarlo al DCM.

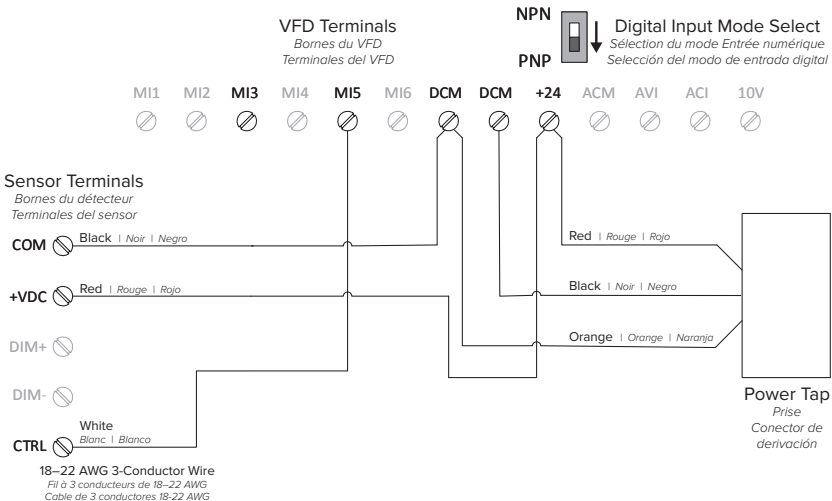
Wiring not applicable to fans with Delta keypad controller.

Cette configuration ne concerne pas les ventilateurs équipés du clavier de commande Delta.

El cableado no es aplicable a los ventiladores con controlador con teclado Delta.

Powerfoil X3.0 sensor wiring (without fire relay)

Câblage du détecteur Powerfoil X3.0 (sans relais incendie) | Cableado del sensor Powerfoil X3.0 (sin relé de incendio)



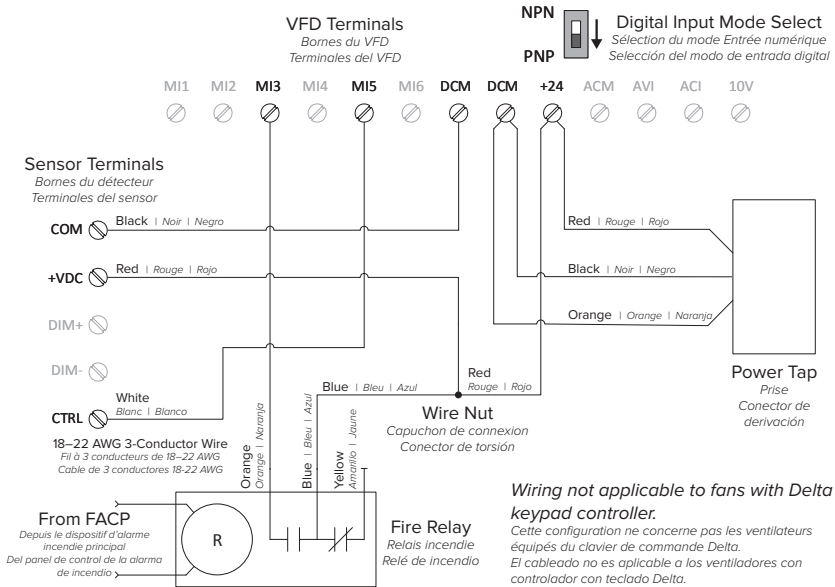
Wiring not applicable to fans with Delta keypad controller.

Cette configuration ne concerne pas les ventilateurs équipés du clavier de commande Delta.

El cableado no es aplicable a los ventiladores con controlador con teclado Delta.

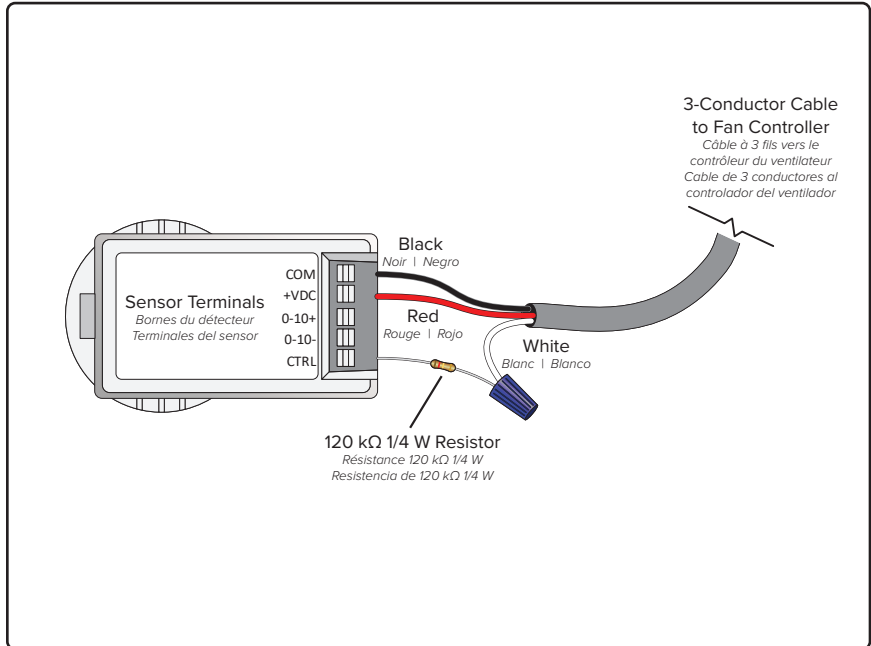
Powerfoil X3.0 sensor wiring (with fire relay)

Câblage du détecteur Powerfoil X3.0 (avec relais incendie) | Cabelado del sensor Powerfoil X3.0 (con relé de incendio)



2b. Wiresensor to VFD (Powerfoil D®)

Connectez le détecteur au VFD (Powerfoil D®) | Cabelé el sensor al VFD (Powerfoil D®)



2b. Wire sensor to VFD (Powerfoil D®) (cont.)

Connectez le détecteur au VFD (Powerfoil D®) (suite) | Cables el sensor al VFD (Powerfoil D®) (cont.)

